



BRAND GMBH + CO KG

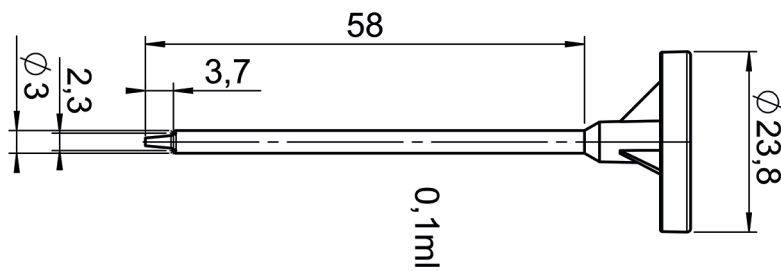
705700/705730
0,1 ml Dispenser-Tips PD-Tips //

Material: Zylinder: Polypropylen, Kolben: LCP

Variante: Unsteril und BIO-CERT®

Volumen: 0,1 ml

Abmessung (in mm):





BRAND GMBH + CO KG

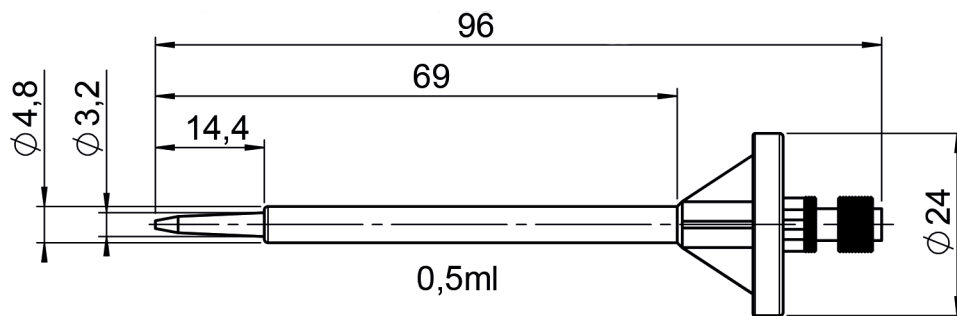
705702/705732
0,5 ml Dispenser-Tips PD-Tips //

Material: Zylinder: Polypropylen, Kolben: PE-HD

Variante: Unsteril und BIO-CERT®

Volumen: 0,5 ml

Abmessung (in mm):





BRAND GMBH + CO KG

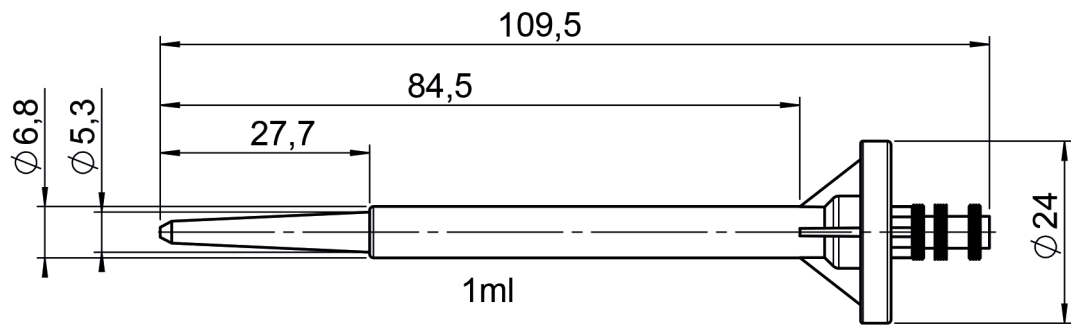
705704/705734
1 ml Dispenser-Tips PD-Tips //

Material: Zylinder: Polypropylen, Kolben: PE-HD

Variante: Unsteril und BIO-CERT®

Volumen: 1 ml

Abmessung (in mm):





BRAND GMBH + CO KG

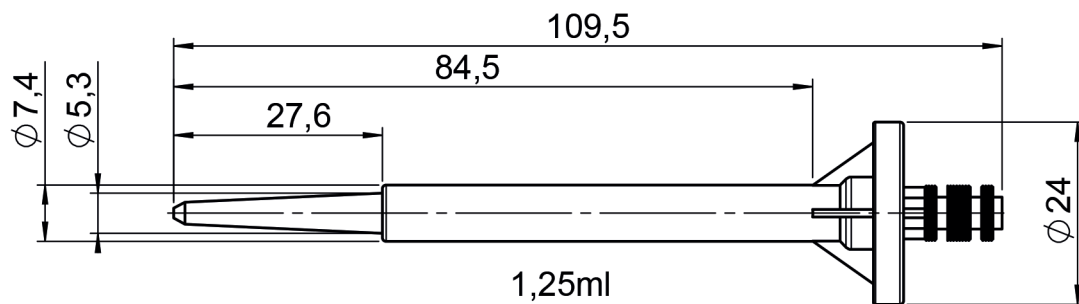
705706/705736
1,25 ml Dispenser-Tips PD-Tips //

Material: Zylinder: Polypropylen, Kolben: PE-HD

Variante: Unsteril und BIO-CERT®

Volumen: 1,25 ml

Abmessung (in mm):



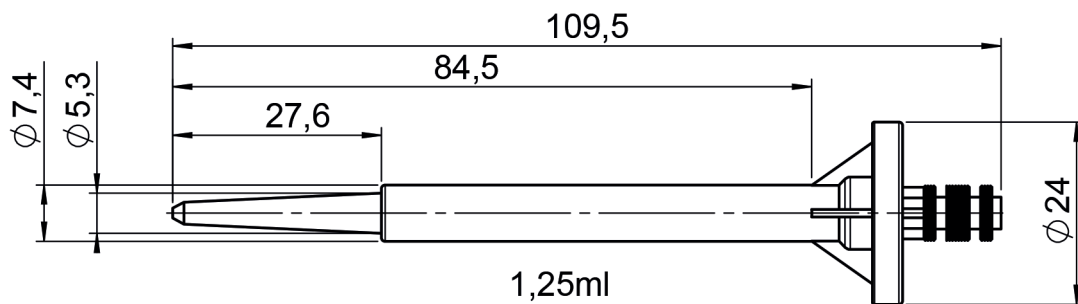


BRAND GMBH + CO KG

705708/705738
2,5 ml Dispenser-Tips PD-Tips //

Material:	Zylinder: Polypropylen, Kolben: PE-HD
Variante:	Unsteril und BIO-CERT®
Volumen:	2,5 ml

Abmessung (in mm):





BRAND GMBH + CO KG

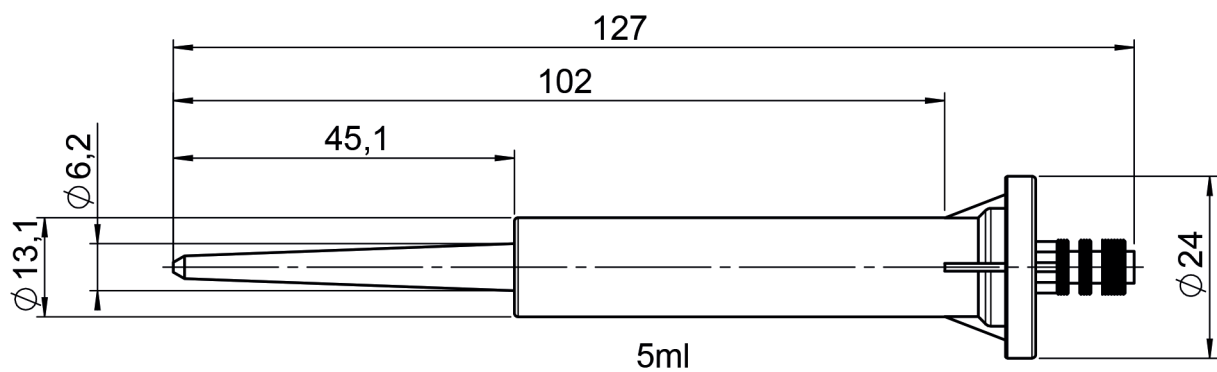
705710/705740
5 ml Dispenser-Tips PD-Tips //

Material: Zylinder: Polypropylen, Kolben: PE-HD

Variante: Unsteril und BIO-CERT®

Volumen: 5 ml

Abmessung (in mm):





BRAND GMBH + CO KG

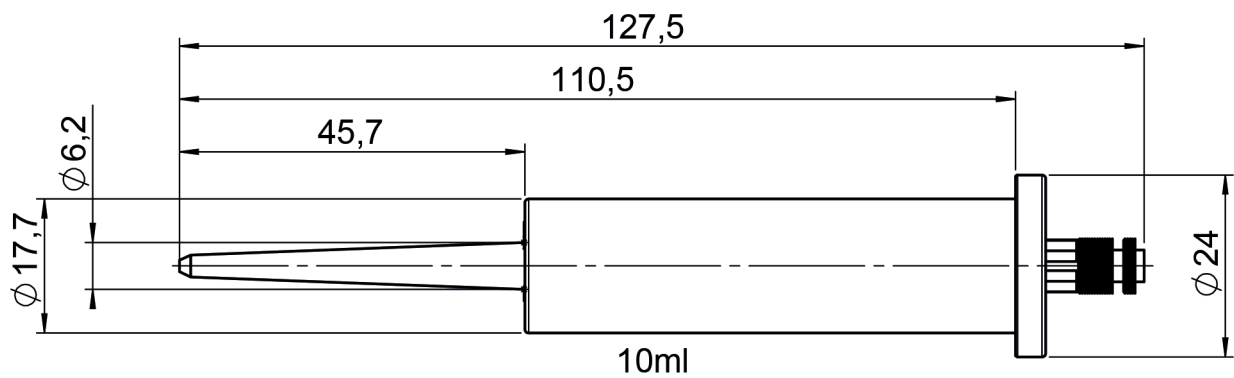
705712/705742
10 ml Dispenser-Tips PD-Tips //

Material: Zylinder: Polypropylen, Kolben: PE-HD

Variante: Unsteril und BIO-CERT®

Volumen: 10 ml

Abmessung (in mm):





BRAND GMBH + CO KG

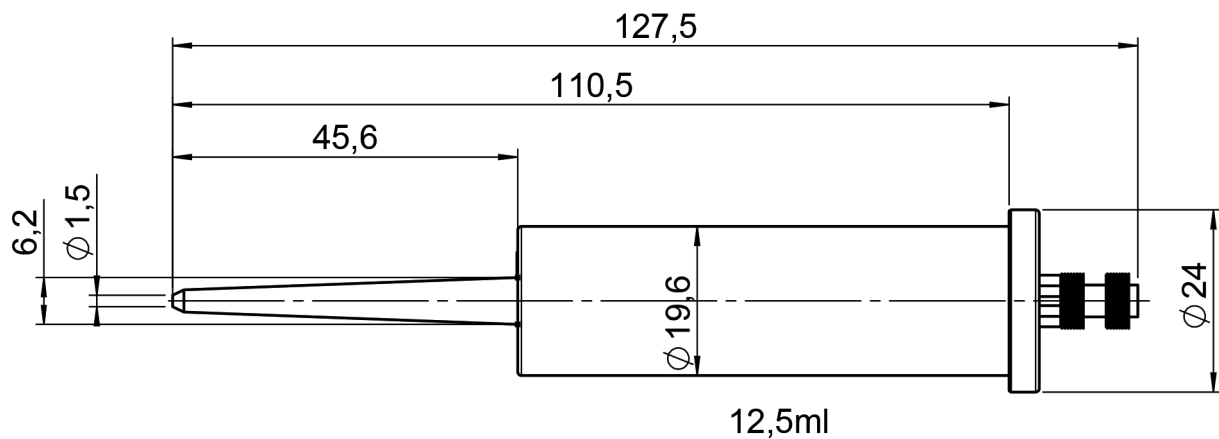
705714/705744
12,5 ml Dispenser-Tips PD-Tips //

Material: Zylinder: Polypropylen, Kolben: PE-HD

Variante: Unsteril und BIO-CERT®

Volumen: 12,5 ml

Abmessung (in mm):





BRAND GMBH + CO KG

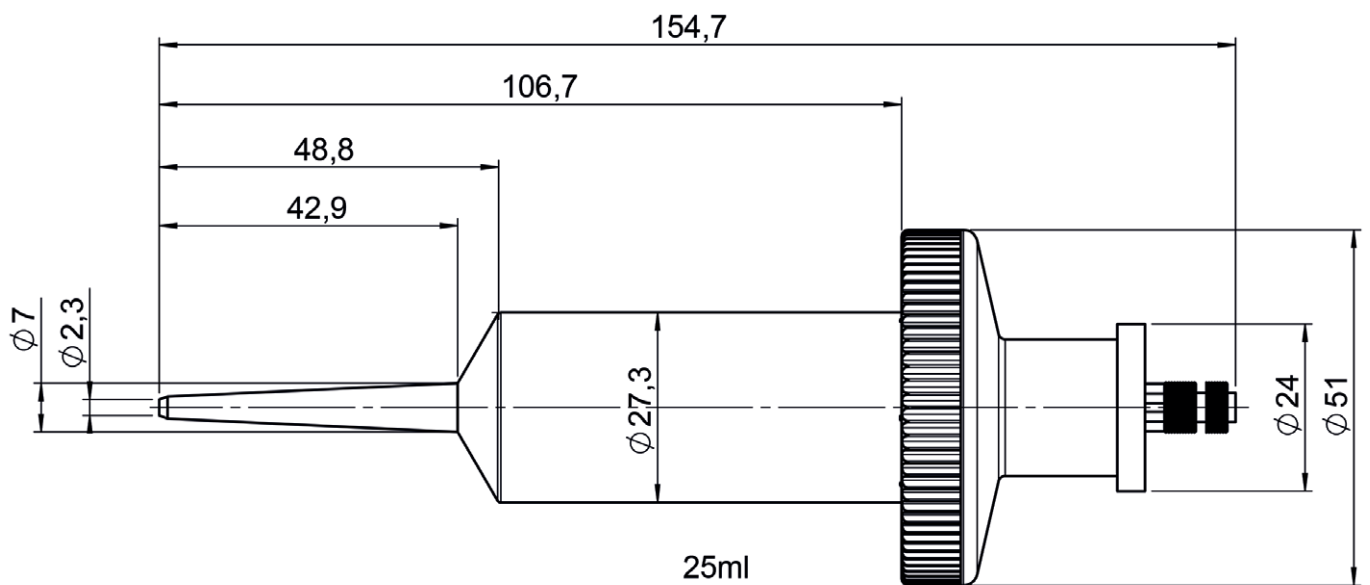
705716/705746
25 ml Dispenser-Tips PD-Tips //

Material: Zylinder: Polypropylen, Kolben: PE-HD

Variante: Unsteril und BIO-CERT®

Volumen: 25 ml

Abmessung (in mm):





BRAND GMBH + CO KG

705718/705748
50 ml Dispenser-Tips PD-Tips //

Material: Zylinder: Polypropylen, Kolben: PE-HD

Variante: Unsteril und BIO-CERT®

Volumen: 50 ml

Abmessung (in mm):

